

**ΕΠΑΝΑΛΗΠΤΙΚΕΣ ΑΠΟΛΥΤΗΡΙΕΣ ΕΞΕΤΑΣΕΙΣ  
Γ' ΤΑΞΗΣ ΗΜΕΡΗΣΙΟΥ ΓΕΝΙΚΟΥ ΛΥΚΕΙΟΥ  
ΠΕΜΠΤΗ 8 ΙΟΥΛΙΟΥ 2010  
ΕΞΕΤΑΖΟΜΕΝΟ ΜΑΘΗΜΑ: ΒΙΟΛΟΓΙΑ  
ΘΕΤΙΚΗΣ ΚΑΤΕΥΘΥΝΣΗΣ  
ΣΥΝΟΛΟ ΣΕΛΙΔΩΝ: ΤΕΣΣΕΡΙΣ (4)**

**ΘΕΜΑ Α**

Να γράψετε στο τετράδιό σας τον αριθμό καθεμιάς από τις παρακάτω ημιτελείς προτάσεις Α1 έως Α5 και δίπλα το γράμμα που αντιστοιχεί στη λέξη ή τη φράση, η οποία συμπληρώνει σωστά την ημιτελή πρόταση.

- Α1.** Τα ένζυμα που διορθώνουν λάθη κατά την αντιγραφή του DNA είναι
- α. η DNA δεσμάση και τα επιδιορθωτικά ένζυμα
  - β. οι DNA πολυμεράσες και τα επιδιορθωτικά ένζυμα
  - γ. οι DNA ελικάσες και η DNA δεσμάση
  - δ. η RNA πολυμεράση και το πριμόσωμα

**Μονάδες 5**

- Α2.** Σε χρωμοσωμική ανωμαλία οφείλεται
- α. ο αλφισμός
  - β. η β-θαλασσαιμία
  - γ. το σύνδρομο φωνή της γάτας (cri-du-chat)
  - δ. η κυστική ίνωση

**Μονάδες 5**

- Α3.** Η έκφραση *in vitro* χρησιμοποιείται για την περιγραφή μιας βιολογικής διαδικασίας που πραγματοποιείται
- α. στο ύπαιθρο
  - β. σε έναν οργανισμό
  - γ. στον πυθμένα μιας λίμνης
  - δ. σε δοκιμαστικό σωλήνα

**Μονάδες 5**

- Α4.** Ο Mendel επέλεξε για τα πειράματά του το μοσχομπίζελο (*Pisum sativum*) επειδή
- α. αναπτύσσεται δύσκολα
  - β. δεν επιτρέπει την τεχνητή γονιμοποίηση
  - γ. δίνει μεγάλο αριθμό απογόνων
  - δ. δεν εμφανίζει μεγάλη ποικιλότητα

**Μονάδες 5**

ΑΡΧΗ 2ΗΣ ΣΕΛΙΔΑΣ

- A5.** Σε μια κλειστή καλλιέργεια οι μικροοργανισμοί παράγουν χρήσιμα προϊόντα κατά τη διάρκεια της
- α.** εκθετικής και στατικής φάσης της ανάπτυξής τους
  - β.** στατικής φάσης της ανάπτυξής τους
  - γ.** εκθετικής φάσης της ανάπτυξής τους
  - δ.** φάσης θανάτου

**Μονάδες 5**

**ΘΕΜΑ Β**

*Να απαντήσετε στις παρακάτω ερωτήσεις:*

- B1.** Να περιγράψετε τη διαδικασία με την οποία μπορεί να κατασκευαστεί ο καρυότυπος ενός ανθρώπου.

**Μονάδες 7**

- B2.** Τι γνωρίζετε για το άγαρ;

**Μονάδες 4**

- B3.** Πού οφείλεται η έλλειψη του ενζύμου απαμινάση της αδενοσίνης (ADA) και ποιες είναι οι επιπτώσεις της στον οργανισμό;

**Μονάδες 4**

- B4.** Να ορίσετε τι είναι η γονιδιωματική βιβλιοθήκη.

**Μονάδες 4**

- B5.** Από τι αποτελείται η ινσουλίνη και ποιος είναι ο ρόλος της στον ανθρώπινο οργανισμό;

**Μονάδες 6**

**ΘΕΜΑ Γ**

Δίνεται το παρακάτω δίκλωνο μόριο DNA που κωδικοποιεί ένα πεπτίδιο, το οποίο λειτουργεί ως ένζυμο

**CTTAAC TAATAGGGTGGACCTAACATAGAT  
GAATTGAT TATCCACCTGGATTGTATCTA**

- Γ1.** Να γράψετε το mRNA που θα προκύψει από τη μεταγραφή του παραπάνω τμήματος DNA, ορίζοντας τα 5' και 3' άκρα του (μονάδες 2), και να δικαιολογήσετε την απάντησή σας (μονάδες 5).

**Μονάδες 7**

ΑΡΧΗ 3ΗΣ ΣΕΛΙΔΑΣ

**Γ2.** Να βρείτε τον αριθμό των αμινοξέων από τα οποία θα αποτελείται το ένζυμο μετά τη μετάφραση του παραπάνω mRNA (μονάδες 2) και να δικαιολογήσετε την απάντησή σας με βάση τις ιδιότητες του γενετικού κώδικα (μονάδες 8).

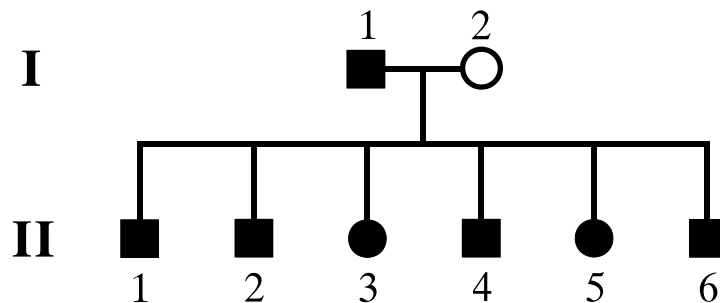
**Μονάδες 10**

**Γ3.** Να εξηγήσετε ποιο θα είναι το αποτέλεσμα στη λειτουργία του ενζύμου, αν συμβεί γονιδιακή μετάλλαξη, η οποία θα προκαλέσει έλλειψη του δεύτερου νουκλεοτιδίου στο δεύτερο κωδικόνιο του γονιδίου.

**Μονάδες 8**

**ΘΕΜΑ Δ**

Δίνεται το παρακάτω γενεαλογικό δέντρο



στο οποίο τα άτομα I<sub>1</sub> και II<sub>1</sub>, II<sub>2</sub>, II<sub>3</sub>, II<sub>4</sub>, II<sub>5</sub>, II<sub>6</sub>, πάσχουν από μονογονιδιακή ασθένεια.

**Δ1.** Να προσδιορίσετε όλους τους πιθανούς γονότυπους των γονέων στο παραπάνω γενεαλογικό δέντρο.

**Μονάδες 7**

**Δ2.** Να προσδιορίσετε όλους τους πιθανούς γονότυπους όλων των παιδιών στο παραπάνω γενεαλογικό δέντρο.

**Μονάδες 4**

**Δ3.** Να κάνετε τις κατάλληλες διασταυρώσεις και να αιτιολογήσετε τις απαντήσεις σας.

**Μονάδες 14**

Σημείωση: Να μην εξετασθεί η περίπτωση φυλοσύνδετου επικρατούς γονιδίου.

**ΟΔΗΓΙΕΣ ΓΙΑ ΤΟΥΣ ΕΞΕΤΑΖΟΜΕΝΟΥΣ**

1. Στο τετράδιο να γράψετε **μόνον** τα προκαταρκτικά (ημερομηνία, εξεταζόμενο μάθημα). Να **μην αντιγράψετε** τα θέματα στο τετράδιο.
2. Να γράψετε το ονοματεπώνυμό σας στο πάνω μέρος των φωτοαντιγράφων, αμέσως μόλις σας παραδοθούν. **Καμιά άλλη σημείωση δεν επιτρέπεται να γράψετε.**  
Κατά την αποχώρησή σας να παραδώσετε μαζί με το τετράδιο και τα φωτοαντίγραφα.
3. Να απαντήσετε **στο τετράδιό σας σε όλα** τα θέματα.
4. Να γράψετε τις απαντήσεις σας **μόνο με μπλε ή μόνο με μαύρο στυλό διαρκείας και μόνον ανεξίτηλης μελάνης.**
5. Κάθε απάντηση επιστημονικά τεκμηριωμένη είναι αποδεκτή.
6. Να μη χρησιμοποιηθεί το μιλιμετρέ φύλλο του τετραδίου.
7. Διάρκεια εξέτασης: τρεις (3) ώρες μετά τη διανομή των φωτοαντιγράφων.
8. Χρόνος δυνατής αποχώρησης: 09.30 π.μ.

**ΚΑΛΗ ΕΠΙΤΥΧΙΑ**

**ΤΕΛΟΣ ΜΗΝΥΜΑΤΟΣ**