

ΑΡΧΗ 1ΗΣ ΣΕΛΙΔΑΣ - Γ΄ ΗΜΕΡΗΣΙΩΝ

ΠΑΝΕΛΛΗΝΙΕΣ ΕΞΕΤΑΣΕΙΣ Γ΄ ΤΑΞΗΣ
ΗΜΕΡΗΣΙΟΥ ΓΕΝΙΚΟΥ ΛΥΚΕΙΟΥ
ΔΕΥΤΕΡΑ 23 ΜΑΪΟΥ 2011
ΕΞΕΤΑΖΟΜΕΝΟ ΜΑΘΗΜΑ: ΗΛΕΚΤΡΟΛΟΓΙΑ
ΤΕΧΝΟΛΟΓΙΚΗΣ ΚΑΤΕΥΘΥΝΣΗΣ
(ΚΥΚΛΟΥ ΤΕΧΝΟΛΟΓΙΑΣ ΚΑΙ ΠΑΡΑΓΩΓΗΣ)
ΣΥΝΟΛΟ ΣΕΛΙΔΩΝ: ΕΞΙ (6)

ΟΜΑΔΑ ΠΡΩΤΗ

A1. Για τις παρακάτω προτάσεις **A1.1** και **A1.2** να γράψετε στο τετράδιό σας τον αριθμό της πρότασης και δίπλα σε κάθε αριθμό το γράμμα που τη συμπληρώνει σωστά.

A1.1 Τρεις αντιστάσεις R_1 , R_2 , R_3 για τις οποίες ισχύει $R_1 > R_2 > R_3$ συνδέονται παράλληλα. Τότε, για την ισοδύναμη αντίσταση $R_{ΟΛ}$ ισχύει:

- α. $R_{ΟΛ} > R_2$
- β. $R_1 < R_{ΟΛ}$
- γ. $R_{ΟΛ} < R_3$
- δ. $R_1 > R_{ΟΛ} > R_2$

(μονάδες 5)

A1.2 Κύκλωμα RLC σε σειρά τροφοδοτείται από εναλλασσόμενη τάση $V = V_0 \eta\mu\left(\omega t + \frac{\pi}{6}\right)$ και διαρρέεται

από ρεύμα $I = I_0 \eta\mu\left(\omega t + \frac{\pi}{6}\right)$. Τότε:

- α. το κύκλωμα παρουσιάζει επαγωγική συμπεριφορά.
- β. η άεργος ισχύς (Q) του κυκλώματος είναι αρνητική.
- γ. η τιμή της έντασης του ρεύματος I_0 είναι η ελάχιστη δυνατή.
- δ. το κύκλωμα παρουσιάζει ωμική συμπεριφορά.

(μονάδες 5)

Μονάδες 10

ΑΡΧΗ 2ΗΣ ΣΕΛΙΔΑΣ - Γ΄ ΗΜΕΡΗΣΙΩΝ

A2. Για τις ημιτελείς προτάσεις **A2.1** και **A2.2** να γράψετε στο τετράδιό σας τον αριθμό της πρότασης και δίπλα σε κάθε αριθμό το γράμμα που αντιστοιχεί στο σωστό συμπλήρωμά της.

A2.1 Ο δυαδικός αριθμός 10110111 ισούται με τον αριθμό:

- α. $(A6)_{16}$
- β. $(153)_{10}$
- γ. $(134)_8$
- δ. $(B7)_{16}$

(μονάδες 5)

A2.2 Η συχνότητα της τάσης του δικτύου της ΔΕΗ είναι 50Hz. Τότε, η περίοδος της πλήρως ανορθωμένης τάσης είναι:

- α. $T=0,02 \text{ sec}$
- β. $T=0,01 \text{ sec}$
- γ. $T=50 \text{ sec}$
- δ. $T=1 \text{ sec}$

(μονάδες 5)

Μονάδες 10

A3. Για τις προτάσεις που ακολουθούν, να γράψετε στο τετράδιό σας το γράμμα της κάθε μίας και δίπλα το γράμμα **Σ**, αν η πρόταση είναι σωστή, ή **Λ**, αν η πρόταση είναι λανθασμένη.

- α. Σε μία επαφή p-n χωρίς πόλωση το τμήμα p είναι φορτισμένο θετικά. (μονάδες 2)
- β. Σε μια διάταξη τροφοδοτικού ο μετασχηματιστής ανυψώνει ή υποβιβάζει την ac τάση. (μονάδες 2)
- γ. Για την επικοινωνία μεταξύ αναλογικών και ψηφιακών κυκλωμάτων απαιτείται η παρεμβολή ενός κυκλώματος διασύνδεσης (interface).

(μονάδες 2)

ΑΡΧΗ 3ΗΣ ΣΕΛΙΔΑΣ - Γ΄ ΗΜΕΡΗΣΙΩΝ

- δ. Ο συντελεστής ισχύος ενός κυκλώματος RLC σε σειρά παίρνει και αρνητικές τιμές.

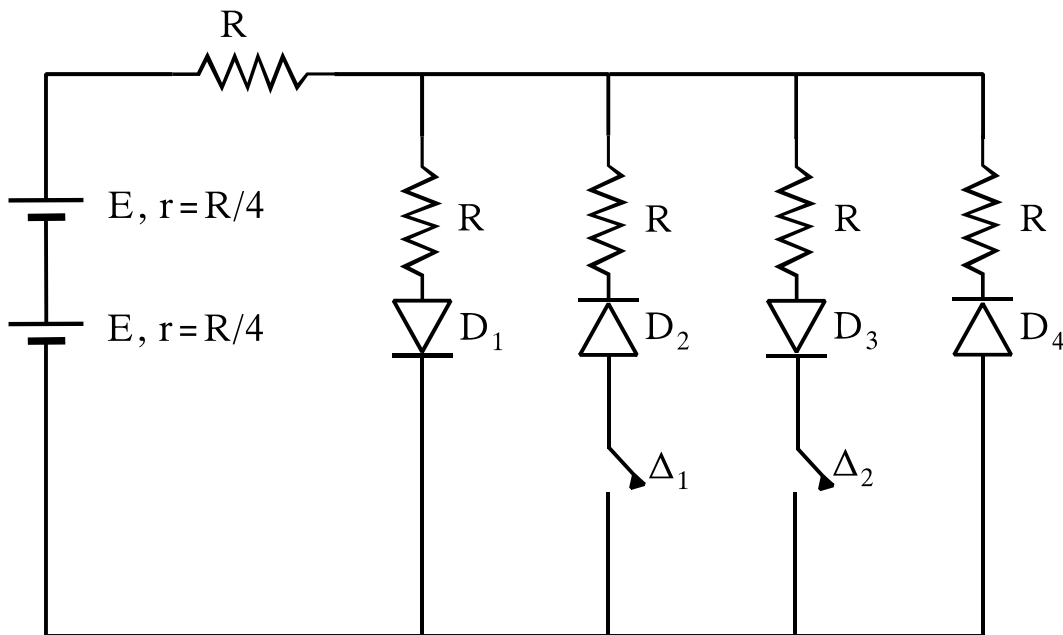
(μονάδες 2)

- ε. Ένα κύκλωμα ενισχυτή δεν είναι αναγκαίο να περιλαμβάνει ενεργό στοιχείο.

(μονάδες 2)

Μονάδες 10

- A4.** Δίνεται το παρακάτω κύκλωμα, στο οποίο οι δίοδοι D_1, D_2, D_3, D_4 θεωρούνται ιδανικές.



Όταν οι διακόπτες Δ_1, Δ_2 είναι ανοιχτοί, το ρεύμα που διαρρέει τον κλάδο των πηγών είναι I_A . Αν κλείσουμε τους Δ_1, Δ_2 , το ρεύμα στον κλάδο των πηγών παίρνει τιμή I_B . Για τα I_A, I_B ισχύει:

α. $\frac{I_A}{I_B} = \frac{4}{5}$ β. $\frac{I_A}{I_B} = \frac{3}{2}$ γ. $\frac{I_A}{I_B} = 1$

- i. Να επιλέξετε τη σωστή απάντηση. (μονάδες 3)
ii. Να αιτιολογήσετε την απάντησή σας. (μονάδες 7)

Μονάδες 10

ΑΡΧΗ 4ΗΣ ΣΕΛΙΔΑΣ - Γ΄ ΗΜΕΡΗΣΙΩΝ

A5. Ωμική αντίσταση $R = 200\pi \Omega$ και ιδανικό πηνίο με συντελεστή αυτεπαγωγής $L = 0,1\text{H}$ συνδέονται σε σειρά και στα άκρα του συστήματος εφαρμόζεται εναλλασσόμενη τάση $V = V_0 \eta \mu \omega t$. Αν το κύκλωμα παρουσιάζει διαφορά φάσης τάσης-έντασης $\varphi = \pi/4$, η συχνότητα της πηγής είναι:

α. $f = 10 \text{ Hz}$

β. $f = 1 \text{ KHz}$

γ. $f = 100 \text{ Hz}$

i. Να επιλέξετε τη σωστή απάντηση. (μονάδες 3)

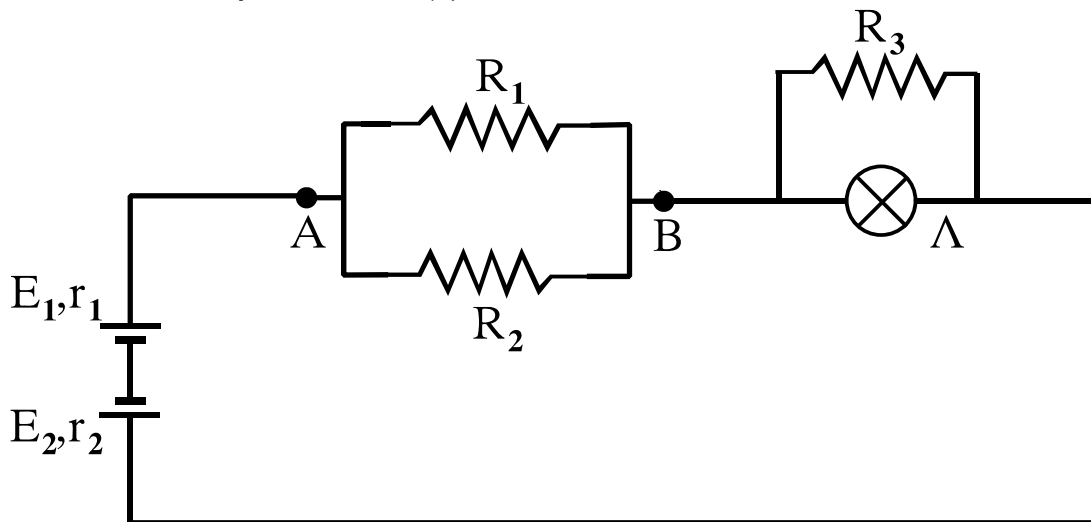
ii. Να αιτιολογήσετε την απάντησή σας. (μονάδες 7)

Δίνεται $\eta \mu \frac{\pi}{4} = \sigma \nu \nu \frac{\pi}{4}$

Μονάδες 10

ΟΜΑΔΑ ΔΕΥΤΕΡΗ

B1. Στο κύκλωμα του παρακάτω σχήματος δίνονται: $E_1 = 60\text{V}$, $E_2 = 20\text{V}$, $r_1 = 1\Omega$, $r_2 = 2\Omega$, $R_1 = 3\Omega$, $R_2 = 6\Omega$ και $R_3 = 10\Omega$. Ο λαμπτήρας Λ έχει χαρακτηριστικά κανονικής λειτουργίας 20V , 40W .



α. Να υπολογίσετε την αντίσταση του λαμπτήρα και το ρεύμα κανονικής λειτουργίας.

(μονάδες 4)

ΑΡΧΗ 5ΗΣ ΣΕΛΙΔΑΣ - Γ΄ ΗΜΕΡΗΣΙΩΝ

β. Να υπολογίσετε την ΗΕΔ E_{OL} , την εσωτερική αντίσταση r_{OL} της ισοδύναμης πηγής των δύο πηγών και την ολική αντίσταση του κυκλώματος R_{OL} .

(μονάδες 6)

γ. Να εξετάσετε αν ο λαμπτήρας λειτουργεί κανονικά.

(μονάδες 6)

Αν η αντίσταση R_3 αντικατασταθεί από ιδανικό πηνίο:

δ. Να εξετάσετε αν μεταβάλλεται η φωτοβολία του λαμπτήρα.

(μονάδες 3)

ε. Να υπολογίσετε την τάση V_{AB} .

(μονάδες 6)

Μονάδες 25

B2. Κύκλωμα RLC σε σειρά, που αποτελείται από ωμική αντίσταση $R=80\Omega$, ιδανικό πηνίο αυτεπαγωγής L και ιδανικό πυκνωτή με χωρητικότητα $C=25\cdot 10^{-6}F$, τροφοδοτείται από πηγή εναλλασσόμενης τάσης με εξίσωση $V=80\eta\mu(1000t)$ (S.I.)

Αν το κύκλωμα βρίσκεται σε συντονισμό:

α. Να υπολογίσετε την ενεργό τιμή $I_{εν}$ της έντασης του ρεύματος που διαρρέει το κύκλωμα.

(μονάδες 5)

β. Να υπολογίσετε τον συντελεστή αυτεπαγωγής L του πηνίου.

(μονάδες 5)

Αντικαθιστούμε την πηγή εναλλασσόμενης τάσης με πηγή ίδιου πλάτους, διπλάσιας συχνότητας και ίδιας αρχικής φάσης με την πρώτη πηγή.

γ. Να υπολογίσετε τη σύνθετη αντίσταση Z του κυκλώματος.

(μονάδες 5)

ΑΡΧΗ 6ΗΣ ΣΕΛΙΔΑΣ - Γ΄ ΗΜΕΡΗΣΙΩΝ

- δ. Να γραφεί η εξίσωση του ρεύματος σε συνάρτηση με τον χρόνο.

(μονάδες 5)

- ε. Να υπολογίσετε την πραγματική, την άεργο και τη φαινόμενη ισχύ του κυκλώματος.

(μονάδες 5)

Δίνονται: $\varepsilon\varphi \frac{\pi}{5} = \frac{3}{4}$, $\eta\mu \frac{\pi}{5} = \frac{3}{5}$, $\sigma\upsilon\nu \frac{\pi}{5} = \frac{4}{5}$.

Μονάδες 25

ΟΛΗΓΙΕΣ (για τους εξεταζομένους)

1. Στο τετράδιο να γράψετε μόνο τα προκαταρκτικά (ημερομηνία, εξεταζόμενο μάθημα). **Να μην αντιγράψετε** τα θέματα στο τετράδιο.
2. Να γράψετε το ονοματεπώνυμό σας στο πάνω μέρος των φωτοαντιγράφων αμέσως μόλις σας παραδοθούν. **Δεν επιτρέπεται να γράψετε** καμιά άλλη σημείωση. Κατά την αποχώρησή σας να παραδώσετε μαζί με το τετράδιο και τα φωτοαντίγραφα.
3. Να απαντήσετε **στο τετράδιό σας** σε όλα τα θέματα.
4. Να γράψετε τις απαντήσεις σας **μόνο** με μπλε ή **μόνο** με μαύρο στυλό. Μπορείτε να χρησιμοποιήσετε μολύβι μόνο για σχέδια, διαγράμματα και πίνακες.
5. Να μη χρησιμοποιήσετε χαρτί μιλιμετρέ.
6. Κάθε απάντηση επιστημονικά τεκμηριωμένη είναι αποδεκτή.
7. Διάρκεια εξέτασης: τρεις (3) ώρες μετά τη διανομή των φωτοαντιγράφων.
8. Χρόνος δυνατής αποχώρησης: 10.30 π.μ.

**ΚΑΛΗ ΕΠΙΤΥΧΙΑ
ΤΕΛΟΣ ΜΗΝΥΜΑΤΟΣ**