

ΑΡΧΗ 1ΗΣ ΣΕΛΙΔΑΣ - Γ΄ ΗΜΕΡΗΣΙΩΝ
ΑΠΟΛΥΤΗΡΙΕΣ ΕΞΕΤΑΣΕΙΣ Γ΄ ΤΑΞΗΣ
ΗΜΕΡΗΣΙΟΥ ΓΕΝΙΚΟΥ ΛΥΚΕΙΟΥ
ΤΕΤΑΡΤΗ 18 ΜΑΪΟΥ 2011
ΕΞΕΤΑΖΟΜΕΝΟ ΜΑΘΗΜΑ: ΧΗΜΕΙΑ - ΒΙΟΧΗΜΕΙΑ
ΤΕΧΝΟΛΟΓΙΚΗΣ ΚΑΤΕΥΘΥΝΣΗΣ
(ΚΥΚΛΟΣ ΤΕΧΝΟΛΟΓΙΑΣ ΚΑΙ ΠΑΡΑΓΩΓΗΣ)
ΣΥΝΟΛΟ ΣΕΛΙΔΩΝ: ΕΞΙ (6)

ΘΕΜΑ Α

Για τις ημιτελείς προτάσεις Α1 και Α2 να γράψετε στο τετράδιό σας τον αριθμό της πρότασης και δίπλα το γράμμα που αντιστοιχεί στο σωστό συμπλήρωμά της:

Α1. Μια ουσία ορίζεται ως οξύ κατά Brønsted-Lowry, όταν μπορεί:

α. να δώσει ένα ή περισσότερα H^+

β. να πάρει ένα ή περισσότερα H^+

γ. να δώσει ένα ή περισσότερα OH^-

δ. να πάρει ένα ή περισσότερα OH^- **Μονάδες 3**

Α2. Το pH ενός υδατικού διαλύματος ασθενούς βάσης Β συγκέντρωσης 0,01 M σε θερμοκρασία 25 °C μπορεί να είναι:

α. 2

β. 12

γ. 9

δ. 7 **Μονάδες 4**

Α3. Να χαρακτηρίσετε τις προτάσεις που ακολουθούν, γράφοντας στο τετράδιό σας δίπλα στο γράμμα που αντιστοιχεί σε κάθε πρόταση τη λέξη **Σωστό**, αν η πρόταση είναι σωστή, ή **Λάθος**, αν η πρόταση είναι λανθασμένη.

α. Αν προσθέσουμε σε υδατικό διάλυμα HCl υδατικό διάλυμα NaCl, η συγκέντρωση των ιόντων H_3O^+ θα ελαττωθεί.

β. Όταν σε υδατικό διάλυμα NH_3 προσθέσουμε μικρή ποσότητα KOH χωρίς μεταβολή όγκου και σε σταθερή θερμοκρασία, ο βαθμός ιοντισμού της NH_3 θα αυξηθεί.

γ. Η προπανόνη αποχρωματίζει διάλυμα Br_2 σε CCl_4 .

Μονάδες 6

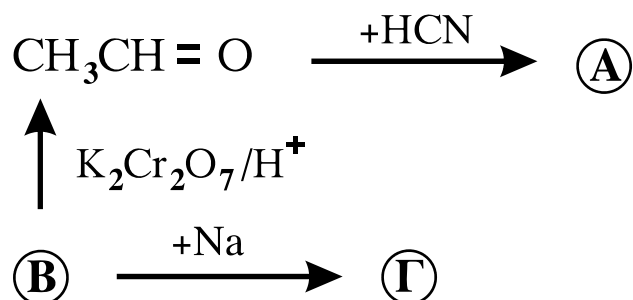
ΑΡΧΗ 2ΗΣ ΣΕΛΙΔΑΣ - Γ΄ ΗΜΕΡΗΣΙΩΝ

A4. Να μεταφέρετε στο τετράδιό σας τις παρακάτω χημικές εξισώσεις σωστά συμπληρωμένες:



Μονάδες 6

A5. Αφού μελετήσετε την παρακάτω σειρά χημικών μετατροπών, να γράψετε στο τετράδιό σας τους συντακτικούς τύπους των οργανικών ενώσεων **A**, **B** και **Γ**.



Μονάδες 6

ΘΕΜΑ Β

Διαθέτουμε τα παρακάτω υδατικά διαλύματα:

Διάλυμα Δ₁: NH₃ με βαθμό ιοντισμού α=10⁻²

Διάλυμα Δ₂: HBr συγκέντρωσης 0,01 M

B1. Να υπολογίσετε το pH των διαλυμάτων Δ₁ (μονάδες 6) και Δ₂(μονάδες 2). **Μονάδες 8**

B2. Σε κάθε ένα από τα διαλύματα Δ₁ και Δ₂ προσθέτουμε λίγες σταγόνες δείκτη ΗΔ. Ο δείκτης ΗΔ είναι ασθενές οξύ με K_a = 10⁻⁶, για τον οποίο δίνεται ότι: όταν σε υδατικό διάλυμα το πηλίκο [ΗΔ]/[Δ⁻] είναι μεγαλύτερο του 10, το χρώμα του διαλύματος γίνεται κόκκινο, ενώ, όταν το πηλίκο [ΗΔ]/[Δ⁻] είναι μικρότερο του 0,1, το χρώμα του διαλύματος γίνεται μπλε.

Να υπολογίσετε την τιμή του λόγου [ΗΔ]/[Δ⁻] για το κάθε διάλυμα και να προβλέψετε το χρώμα που θα πάρει. Να θεωρήσετε ότι, κατά την προσθήκη του δείκτη, δεν αλλάζει ο όγκος των διαλυμάτων.

Μονάδες 5

ΑΡΧΗ 3ΗΣ ΣΕΛΙΔΑΣ - Γ΄ ΗΜΕΡΗΣΙΩΝ

- B3.** Αναμιγνύονται 40 mL του διαλύματος Δ₁ και 200 mL του διαλύματος Δ₂ και προκύπτει διάλυμα Δ₃ με όγκο 240 mL. Να υπολογίσετε το pH του διαλύματος Δ₃.

Μονάδες 12

Δίνεται ότι:

Όλα τα διαλύματα βρίσκονται σε θερμοκρασία 25°C, όπου $K_w=10^{-14}$, $K_b(\text{NH}_3) = 10^{-5}$

Τα δεδομένα του προβλήματος επιτρέπουν να γίνουν οι γνωστές προσεγγίσεις.

ΘΕΜΑ Γ

- Γ1.** Να μεταφέρετε στο τετράδιό σας τις παρακάτω προτάσεις συμπληρωμένες με τους σωστούς όρους:

Το μόριο του DNA, εξαιτίας των ομάδων που περιέχει, είναι αρνητικά φορτισμένο.

Το κάθε μόριο του καλαμοσακχάρου προέρχεται από τη συνένωση ενός μορίου και ενός μορίου με απόσπαση ενός μορίου νερού. **Μονάδες 6**

- Γ2.** Να γράψετε στο τετράδιό σας το γράμμα που αντιστοιχεί στο σωστό συμπλήρωμα της παρακάτω πρότασης.

Το ATP:

- α. χρησιμοποιείται ως μακροπρόθεσμη μορφή αποθήκευσης ενέργειας.
- β. θεωρείται ως το ενεργειακό νόμισμα του κυττάρου.
- γ. περιέχει την πεντόζη δεοξυριβόζη (2- δεοξυ-D-ριβόζη).
- δ. περιέχει μόνο μία φωσφορική ομάδα. **Μονάδες 3**

- Γ3.** Να χαρακτηρίσετε τις προτάσεις που ακολουθούν, γράφοντας στο τετράδιό σας δίπλα στο γράμμα που αντιστοιχεί σε κάθε πρόταση, τη λέξη **Σωστό**, αν η πρόταση είναι σωστή, ή **Λάθος**, αν η πρόταση είναι λανθασμένη.

- α. Η μελέτη της δευτεροταγούς δομής μιας πρωτεΐνης στηρίζεται στη μέθοδο αποικοδόμησης κατά Edman.
- β. Η καλσιτονίνη εκκρίνεται από τον θυρεοειδή αδένα και ελαττώνει την περιεκτικότητα του πλάσματος σε ασβέστιο.

ΑΡΧΗ 4ΗΣ ΣΕΛΙΔΑΣ - Γ΄ ΗΜΕΡΗΣΙΩΝ

- γ. Σύμφωνα με το μοντέλο της επαγόμενης προσαρμογής, το ενεργό κέντρο του ενζύμου έχει συμπληρωματικό σχήμα ως προς το σχήμα του υποστρώματος.
- δ. Η γλυκόλυση πραγματοποιείται στο κυτταρόπλασμα.

Μονάδες 8

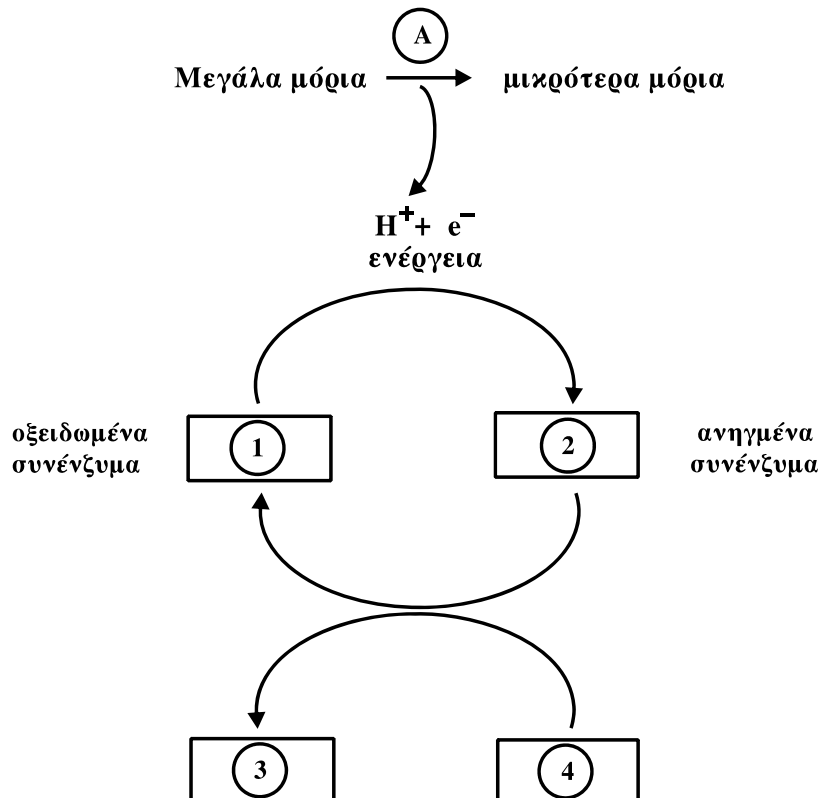
Γ4. Να γράψετε στο τετράδιό σας τα γράμματα της Στήλης I και, δίπλα σε κάθε γράμμα, έναν από τους αριθμούς της Στήλης II, ώστε να προκύπτει η σωστή αντιστοίχιση. (Ένα στοιχείο της Στήλης II περισσεύει).

Στήλη I	Στήλη II
α. Κύκλος κιτρικού οξέος	1. Γαλακτική αφυδρογονάση
β. Γαλακτική ζύμωση	2. Αιθανόλη
γ. Αλκοολική ζύμωση	3. Ηλεκτρουλο-CoA
δ. Γλυκόλυση	4. Ριβόζη
	5. Πυροσταφυλικό οξύ

Μονάδες 8

ΘΕΜΑ Δ

Το παρακάτω σχήμα περιγράφει τη διαδικασία του καταβολισμού



ΑΡΧΗ 5ΗΣ ΣΕΛΙΔΑΣ - Γ΄ ΗΜΕΡΗΣΙΩΝ

Δ1. Το γράμμα Α περιγράφει το είδος των αντιδράσεων του καταβολισμού. Τι είδους αντιδράσεις περιλαμβάνει ο καταβολισμός;

α. Οξειδωτικές

β. Αναγωγικές

Να γράψετε στο τετράδιό σας το γράμμα που αντιστοιχεί στη σωστή απάντηση, χωρίς αιτιολόγηση.

Μονάδες 2

Δ2. Να γράψετε στο τετράδιό σας τους αριθμούς του σχήματος και, δίπλα σε κάθε αριθμό, το γράμμα που αντιστοιχεί στη σωστή επιλογή.

α. ADP + Pi

β. NAD⁺, FAD

γ. NADH, FADH₂

δ. ATP

Μονάδες 8

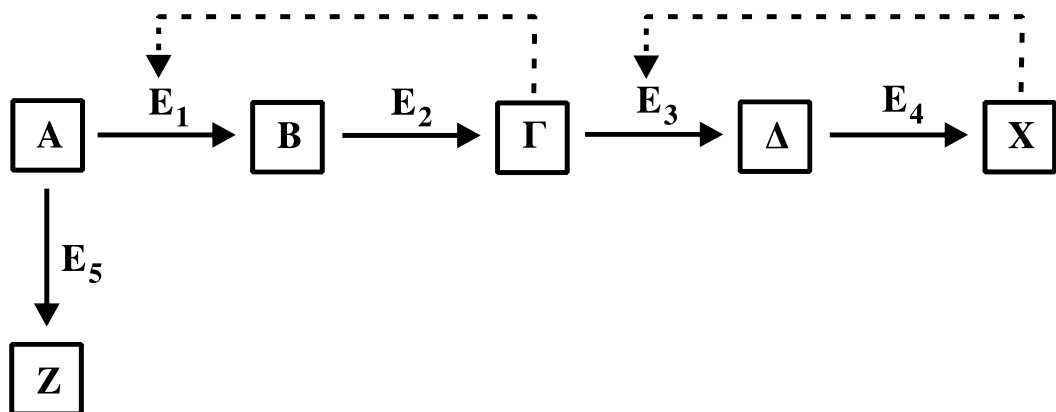
Δ3. Να περιγράψετε τι συμβαίνει στο πρώτο στάδιο της διάσπασης των τροφών.

Μονάδες 4

Δ4. Πολλές τροφές περιέχουν κυτταρίνη. Γιατί η κυτταρίνη δεν πέπτεται από τον άνθρωπο; Ποιος είναι ο ρόλος της στη λειτουργία του ανθρώπινου οργανισμού;

Μονάδες 6

Δ5. Στην παρακάτω μεταβολική οδό, οι διακεκομμένες γραμμές συμβολίζουν ρύθμιση με ανάδραση μιας σειράς ενζυμικών αντιδράσεων από τα προϊόντα X και Γ.



ΑΡΧΗ 6ΗΣ ΣΕΛΙΔΑΣ - Γ΄ ΗΜΕΡΗΣΙΩΝ

Ποια από τις παρακάτω ενζυμικές αντιδράσεις θα πραγματοποιηθεί, αν το X βρεθεί στο κύτταρο σε υψηλές συγκεντρώσεις;



Να γράψετε στο τετράδιό σας το γράμμα που αντιστοιχεί στη σωστή απάντηση (μονάδες 2) και να δικαιολογήσετε την επιλογή σας (μονάδες 3).

Μονάδες 5

ΟΔΗΓΙΕΣ (για τους εξεταζομένους)

1. Στο τετράδιο να γράψετε μόνο τα προκαταρκτικά (ημερομηνία, εξεταζόμενο μάθημα). **Να μην αντιγράψετε** τα θέματα στο τετράδιο.
2. Να γράψετε το ονοματεπώνυμό σας στο πάνω μέρος των φωτοαντιγράφων αμέσως μόλις σας παραδοθούν. **Δεν επιτρέπεται να γράψετε** καμιά άλλη σημείωση. Κατά την αποχώρησή σας να παραδώσετε μαζί με το τετράδιο και τα φωτοαντίγραφα.
3. Να απαντήσετε **στο τετράδιό σας** σε όλα τα θέματα.
4. Να γράψετε τις απαντήσεις σας **μόνο** με μπλε ή **μόνο** με μαύρο στυλό. Μπορείτε να χρησιμοποιήσετε μολύβι μόνο για σχέδια, διαγράμματα και πίνακες.
5. Να μη χρησιμοποιήσετε χαρτί μιλιμετρέ.
6. Κάθε απάντηση τεκμηριωμένη είναι αποδεκτή.
7. Διάρκεια εξέτασης: τρεις (3) ώρες μετά τη διανομή των φωτοαντιγράφων.
8. Χρόνος δυνατής αποχώρησης: 10.30 π.μ.

ΚΑΛΗ ΕΠΙΤΥΧΙΑ

ΤΕΛΟΣ ΜΗΝΥΜΑΤΟΣ